



### PŘEDNOSTI

- univerzální převodník do hlavice s galvanickým oddělením
- programovatelný vstup pro Pt100, Ni100, K,J,S,B,N,T, napětí, odpor
- programovatelný měřicí rozsah
- výstup 4-20mA/2-vodič s linearizací, HART protokol
- ATEX certifikát
- teplotní kompenzace
- montáž do hlavice typu B
- přesnost 0,1%



### POUŽITÍ

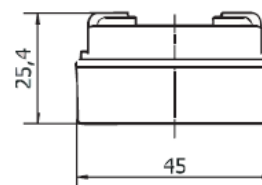
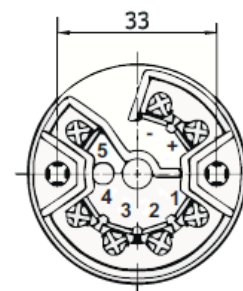
Převodník SenzoTRANS – 24G lze nasadit všude, kde je potřeba převést vstup z teplotních čidel na unifikovaný výstupní signál 4-20mA.

### POPIS

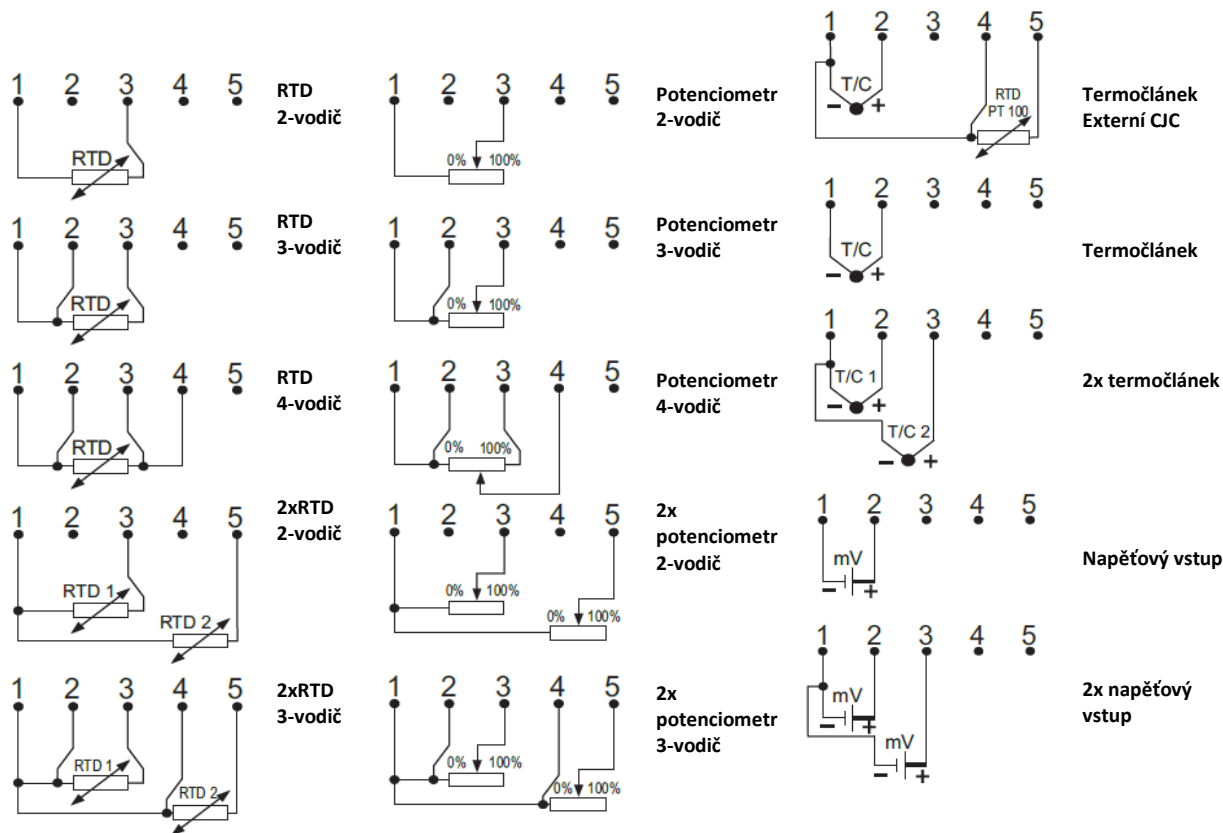
Převodník je v provedení pro montáž do hlavice teploměru typu B. Převodník zpracovává vstupy z odporových čidel Pt10, Pt50, Pt98, Pt100, Pt200, Pt500, Pt1000, Ni100, Cu50, Cu100 nebo termočlávkových čidel typu L, J, K, S, B, N, T, R, E a převádí je na unifikovaný proudový signál 4-20mA podporován protokolem HART. Převodník obsahuje dva vstupy pro možnost průměrování hodnot ze dvou vstupních čidel. Kompenzace teploty studeného konce při spojení s termočlávkem je zajištěna interně nebo vnějším čidlem Pt100. Vstup je od výstupu galvanicky oddělen.

### TECHNICKÉ PARAMETRY

Vstup:	termočlávky L, K,J,S,B,N,T, R, E, napětí Pt10, Pt50, Pt98, Pt100, Pt200, Pt500, Pt1000, Ni100 Cu50, Cu100, odpor
Rozsahy:	-10mV až 100mV nebo -100mV až 1000mV 0 až 400 Ω nebo 0 až 2000 Ω
Min. rozpětí:	10mV nebo 10 Ω
Výstup:	4-20mA+HART protokol
Napájení:	8,5...36V DC
Rozměry:	průměr 45 x 25,4mm
Max. odpor vedení:	150 Ω/200 Ω
Signalizace chyby:	3,75mA/ 21,5mA(NORMAL) 3,6mA/21mA (NAMURNE89)
Teplota okolí:	-40...85°C
Nastavitelné tlumení:	0 až 30s
Přesnost absolutní:	± 0,1%
Proud odpor. čidlem:	0,42mA
Doba ustálení vstupu:	0,55 až 1,5s
Odpor pro HART:	nad 240 Ω
ATEX certifikát:	I M1 Ex ia I Ma II 1G Ex ia IIC T5/T6 Ga II 1D Ex ia IIIC T105°C Da



**SCHÉMA ZAPOJENÍ**



**OBJEDNACÍ KÓDY**

Objednací číslo	Popis
SenzoTRANS – 24G	Univerzální převodník programovatelný s HART protokolem
SenzoTRANS – 24G Ex	Univerzální převodník programovatelný s HART protokolem, ATEX Exia
kód	Vstup
Pt100, J, K, L....	uvést typ vstupního čidla
kód	Rozsah
0-100°C.....	uvést požadovaný rozsah nastavení odpovídající výstupu 4-20mA
kód	Signalizace chyby
21,5mA	signalizace chyby nadproudem 21,5mA (NORMAL) – standardní nastavení
3,75mA	signalizace chyby podproudem 3,75mA (NORMAL)
21mA	signalizace chyby nadproudem 21mA (NAMUR NE89)
3,6mA	signalizace chyby podproudem 3,6mA (NAMUR NE89)

**PŘÍKLAD OBJEDNÁVKY**

SenzoTRANS – 24G/Pt100/0-200°C/21,5mA